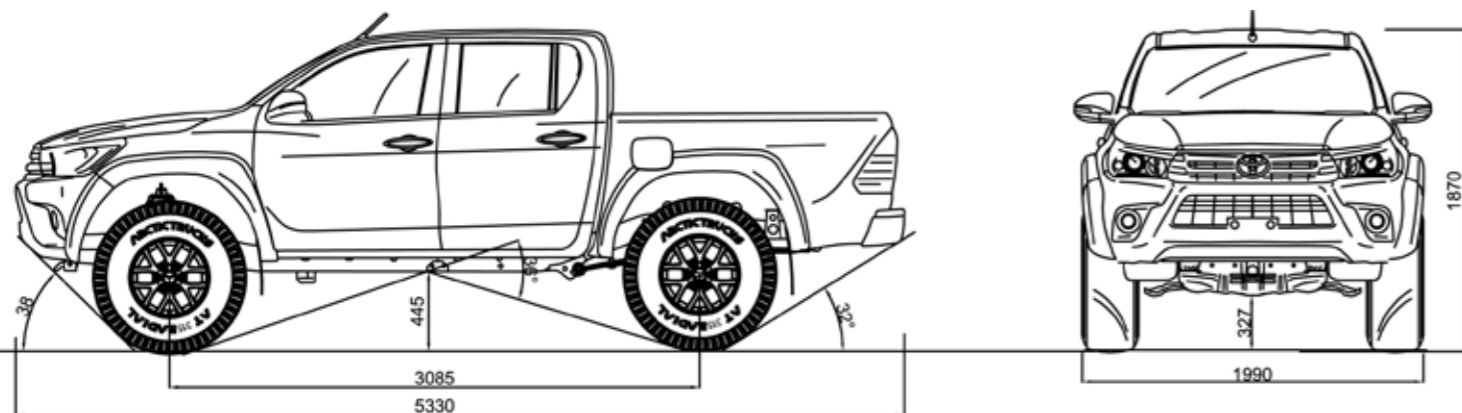


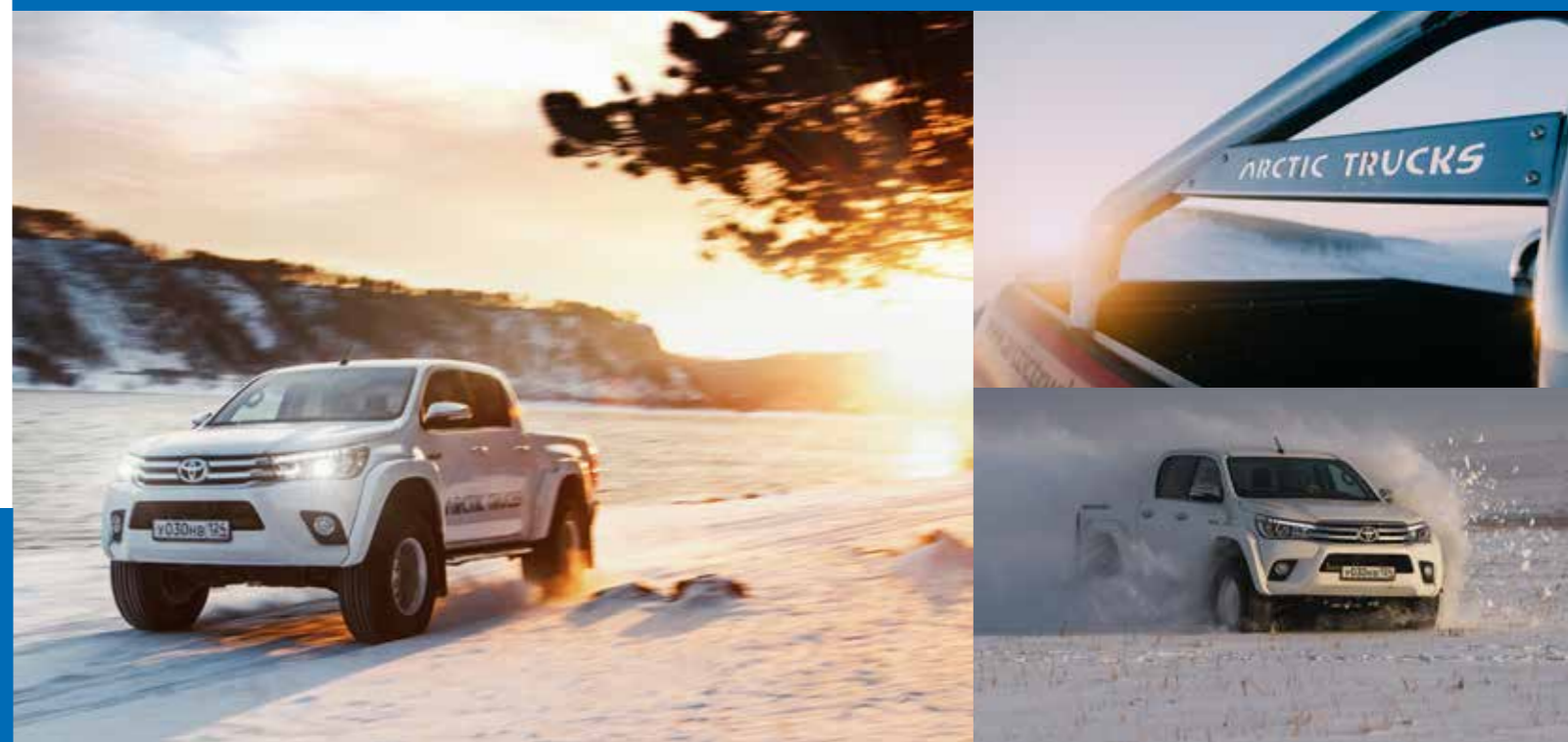
ТЕХНИЧЕСКИЕ ХАРАКТЕРИСТИКИ



| | Toyota Hilux | Arctic Trucks Hilux AT35 | Toyota Hilux | Arctic Trucks Hilux AT35 |
|------------------------------|------------------------|---|---|---------------------------|
| Двигатель | | 2GD-FTV, дизельный, 2393 см ³ , 150 л.с. | 1GD-FTV, дизельный, 2755 см ³ , 177 л.с. | |
| Тип трансмиссии | | 6-ступ., МКПП | 6-ступ., АКПП | |
| Размер шин / колесных дисков | 265/65 R17 17x7,5JJ | 315/70 R17 17x10 ET-25 | 265/65 R17 17x7,5JJ | 315/70 R17 17x10 ET-25 |
| Габариты | | | | |
| длина, мм | 5 330 | | 5 330 | |
| ширина, мм | 1 855 | 1 990 | 1 855 | 1 990 |
| высота, мм | 1 815 | 1 870 | 1 815 | 1 870 |
| Колесная база, мм | 3 085 | | 3 085 | |
| Колея передних колес, мм | 1 540 | 1 680 | 1 540 | 1 680 |
| Колея задних колес, мм | 1 550 | 1 680 | 1 550 | 1 680 |
| Свес | | | | |
| передний, мм | 990 | | 990 | |
| задний, мм | 1 255 | | 1 255 | |
| Мин. дорожный просвет, мм | 227 | 275 | 227 | 275 |
| Угол въезда, градусы | 31 | 38 | 31 | 38 |
| Угол съезда, градусы | 26 | 32 | 26 | 32 |
| Снаряженная масса, кг | 2 095 - 2 210 | 2 215 - 2 330 | 2 150 - 2 230 | 2 270 - 2 350 |
| Полная масса авто, кг | 2 910 | | 2 910 | |
| Мин. радиус разворота, м | 6,7 | 7,0 | 6,7 | 7,0 |
| Расход топлива, л | 7,3 | 8,5 | 8,5 | 10,3 |



ARCTIC TRUCKS HILUX AT35



Все изменения, внесенные в конструкцию автомобиля, соответствуют требованиям технического регламента о безопасности колесных транспортных средств.

Arctic Trucks Russia, ООО «АТР», Красноярский край
Емельяновский район, пос. Солонцы, пр-кт Котельникова, 34/1

тел. (391) 229-55-44
www.arctictrucks.ru

Сведения, представленные в данной брошюре, носят информационный характер и могут быть изменены в зависимости от комплектации автомобиля, а также установленного дополнительного оборудования. Имеются ограничения по совместимости со стандартным или дополнительным оборудованием. Вопросы по совместимости, пожалуйста, уточняйте у Вашего консультанта.

КОМПЛЕКТАЦИЯ

Toyota Hilux от Arctic Trucks разработан с одной целью – покорять дороги. Автомобиль-легенда, совершивший невозможное! На его счету больше дюжины достижений, доказывающих, что на этом автомобиле вы можете забраться в любой уголок Земли. Toyota Hilux AT35 идеально подходит как для отдыха и путешествий, так и для работы в суровых природных условиях, где обычный автомобиль едва ли справится с бездорожьем.

На Toyota Hilux AT35 установлены новые 35-дюймовые колеса с легкосплавными дисками Arctic Trucks. Благодаря новому стремительному дизайну автомобиль выглядит еще эффектнее.



ИСТОРИЯ

первая модификация Toyota Hilux 5-го поколения – Arctic Trucks AT33 и AT35

запуск 6-го поколения Toyota Hilux и всех модификаций AT33, AT35, AT38, AT44

Hilux AT44 – первый внедорожный автомобиль на Южном Полюсе

сконструирован первый Toyota Hilux AT33 6x6

сконструирован первый Toyota Hilux AT44 6x6

запуск текущего 8-го поколения Toyota Hilux и модификации AT35



СТАНДАРТНОЕ ОБОРУДОВАНИЕ

ШАССИ

- 10J x 17 колесные диски Arctic Trucks из алюминиевого сплава;
- 315/70 R17 пневматические шины с дорожным протектором;
- Лифт передней подвески 45 мм.

КУЗОВ

- Усиленные передние кронштейны крепления кузова;
- Расширители переднего бампера;
- Расширители передней колесной арки;
- Расширители задней колесной арки;
- Боковые ступени;
- Подкрылки передние;
- Подкрылки задние;
- Брызговики передних колес Arctic Trucks;
- Брызговики задних колес Arctic Trucks;
- Наклейка объемная боковая Arctic Trucks;
- Наклейка с идентификационным номером Arctic Trucks;
- Эмблема багажной двери Arctic Trucks.

